

令和5年度 第45回札幌支部高等学校柔道春季大会

男子団体試合(5人制)

《予選リーグ》

予選Aブロック (第1試合場)

	江別	琴似工業	東海札幌	順位
1 江別		×	×	3
		0-5	0-5	
2 琴似工業	○		×	2
	5-0		0-5	
3 東海札幌	○	○		1
	5-0	5-0		

予選Bブロック (第2試合場)

	光星	恵庭南	北海	順位
4 光星		×	×	3
		0-4	0-5	
5 恵庭南	○		×	2
	4-0		1-3	
6 北海	○	○		1
	5-0	3-1		

予選Cブロック (第3試合場)

	札幌工業	石狩翔陽	山の手	札幌北斗	順位
7 札幌工業		×	×	×	4
		1-4	0-5	0-5	
8 石狩翔陽	○		×	×	3
	4-1		0-5	1-4	
9 山の手	○	○		○	1
	5-0	5-0		4-1	
10 札幌北斗	○	○	×		2
	5-0	4-1	1-4		

《決勝リーグ》

決勝1位ブロック (第1試合場)

	東海札幌	北海	山の手	順位
A1 東海札幌		○	○	1
		3-1	3-0	
B1 北海	×		○	2
	1-3		3-2	
C1 山の手	×	×		3
	0-3	2-3		

決勝2位ブロック (第2試合場)

	琴似工業	恵庭南	札幌北斗	順位
A2 琴似工業		×	×	3
		0-4	1-2	
B2 恵庭南	○		○	1
	4-0		4-1	
C2 札幌北斗	○	×		2
	2-1	1-4		

決勝3位ブロック (第3試合場)

	江別	光星	石狩翔陽	札幌工業	順位
A3 江別		×	×	○	3
		2-②	2-3	4-1	
B3 光星	○		×	○	2
	②-2		2-3	4-1	
C3 石狩翔陽	○	○		○	1
	3-2	3-2		4-1	
C4 札幌工業	×	×	×		4
	1-4	1-4	1-4		

令和5年度 第45回札幌支部高等学校柔道春季大会

男子団体試合(3人制)

《予選リーグ》

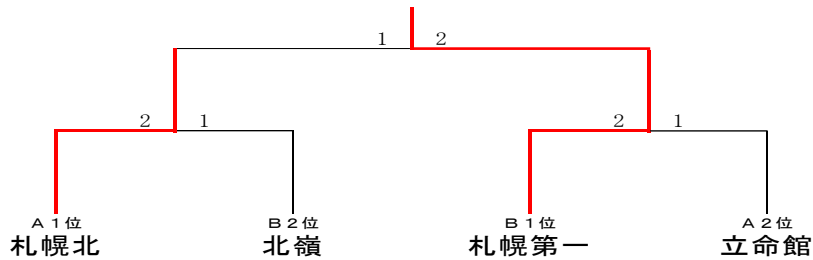
予選Aブロック (第1試合場)

	札幌北	立命館	札幌稲雲	順位
1 札幌北		○ 2-1	○ 2-0	1
2 立命館	× 1-2		○ 2-1	2
3 札幌稲雲	× 0-2	× 1-2		3

予選Bブロック (第2試合場)

	札幌藻岩	札幌第一	北嶺	順位
4 札幌藻岩		× 0-3	× 1-2	3
5 札幌第一	○ 3-0		○ 2-1	1
6 北嶺	○ 2-1	× 1-2		2

決勝トーナメント



男子団体戦 予選リーグ・決勝リーグ試合順序

男子団体試合(5人制)

第1試合場

試合	紅		白
1	江 別	-	東 海 札 幌
2	江 別	-	琴 似 工 業
3	琴 似 工 業	-	東 海 札 幌
決勝1	A1位	-	C1位
決勝2	B1位	-	C1位
決勝3	A1位	-	B1位

第3試合場

試合	紅		白
1	札 幌 工 業	-	山 の 手
2	石 狩 翔 陽	-	札 幌 北 斗
3	石 狩 翔 陽	-	山 の 手
4	札 幌 工 業	-	札 幌 北 斗
5	札 幌 工 業	-	石 狩 翔 陽
6	山 の 手	-	札 幌 北 斗
決勝1	B3位	-	C3位
決勝2	A3位	-	C4位
決勝3	B3位	-	C4位
決勝4	A3位	-	C3位
決勝5	C3位	-	C4位
決勝6	A3位	-	B3位

第2試合場

試合	紅		白
1	光 星	-	北 海
2	光 星	-	恵 庭 南
3	恵 庭 南	-	北 海
決勝1	A2位	-	C2位
決勝2	B2位	-	C2位
決勝3	A2位	-	B2位

男子団体試合(3人制)

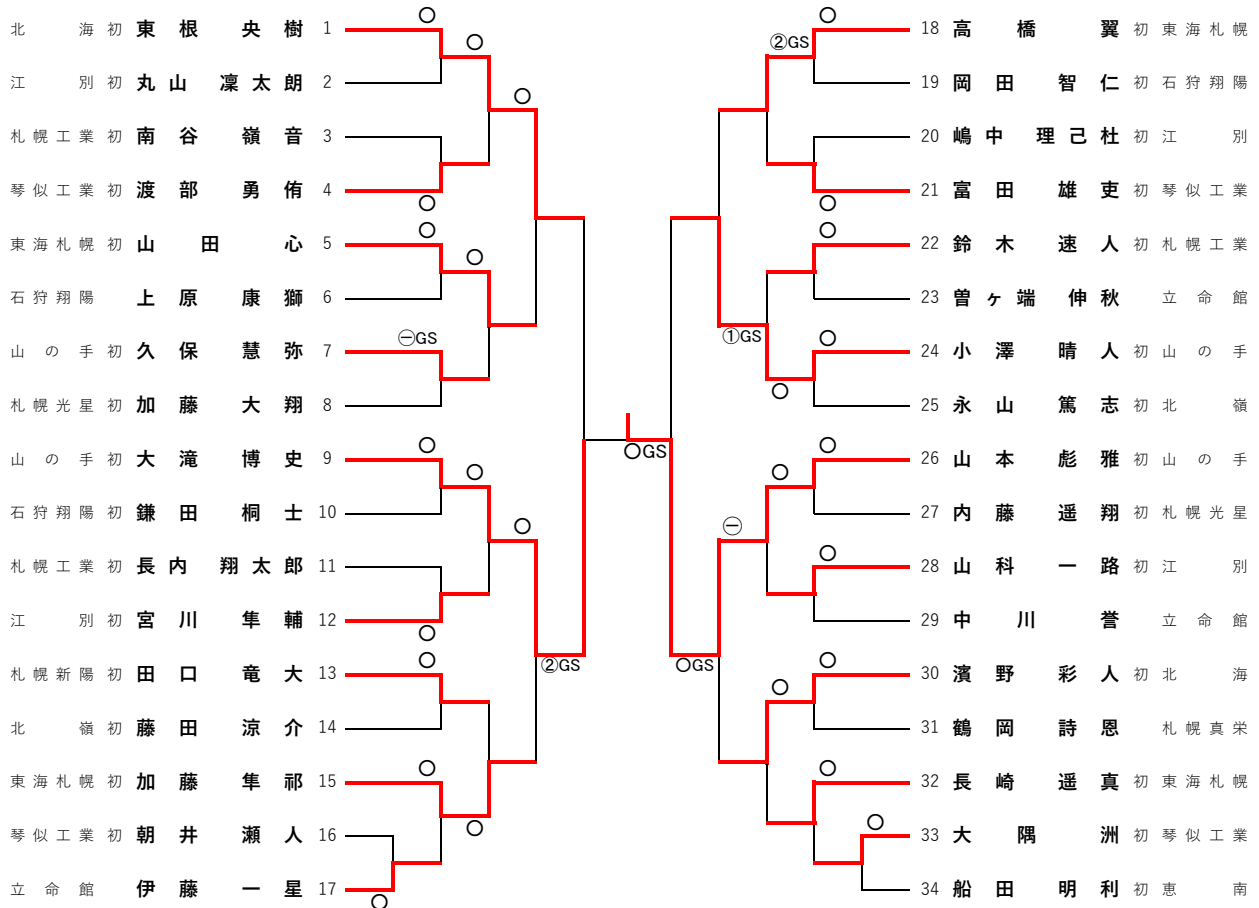
第1試合場

試合	紅		白
1	札 幌 北	-	立 命 館
2	立 命 館	-	札 幌 稲 雲
3	札 幌 北	-	札 幌 稲 雲
準決勝1	A1位	-	B2位
決勝		-	

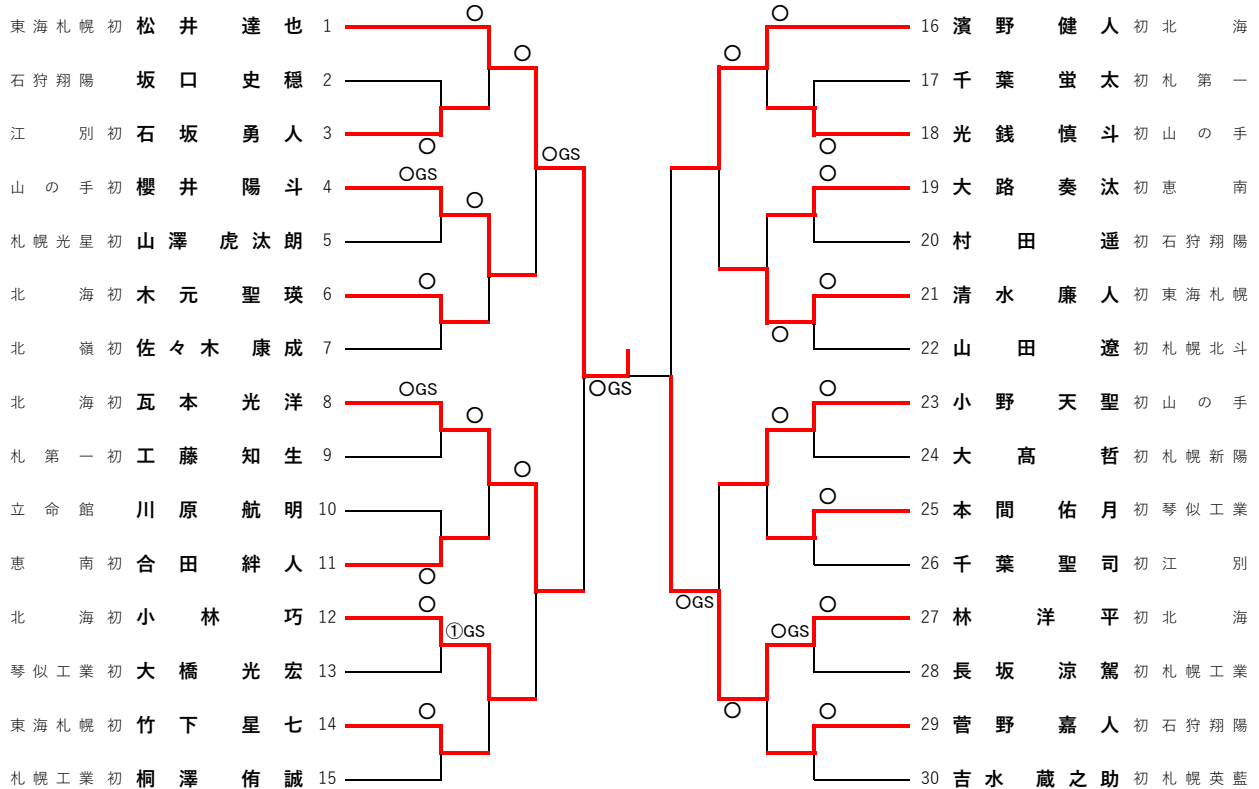
第2試合場

試合	紅		白
1	札 幌 藻 岩	-	札 幌 第 一
2	札 幌 第 一	-	北 嶺
3	札 幌 藻 岩	-	北 嶺
準決勝2	A2位	-	B1位

令和5年度 第45回札幌支部高等学校柔道春季大会
男子個人戦
<-60kg級>



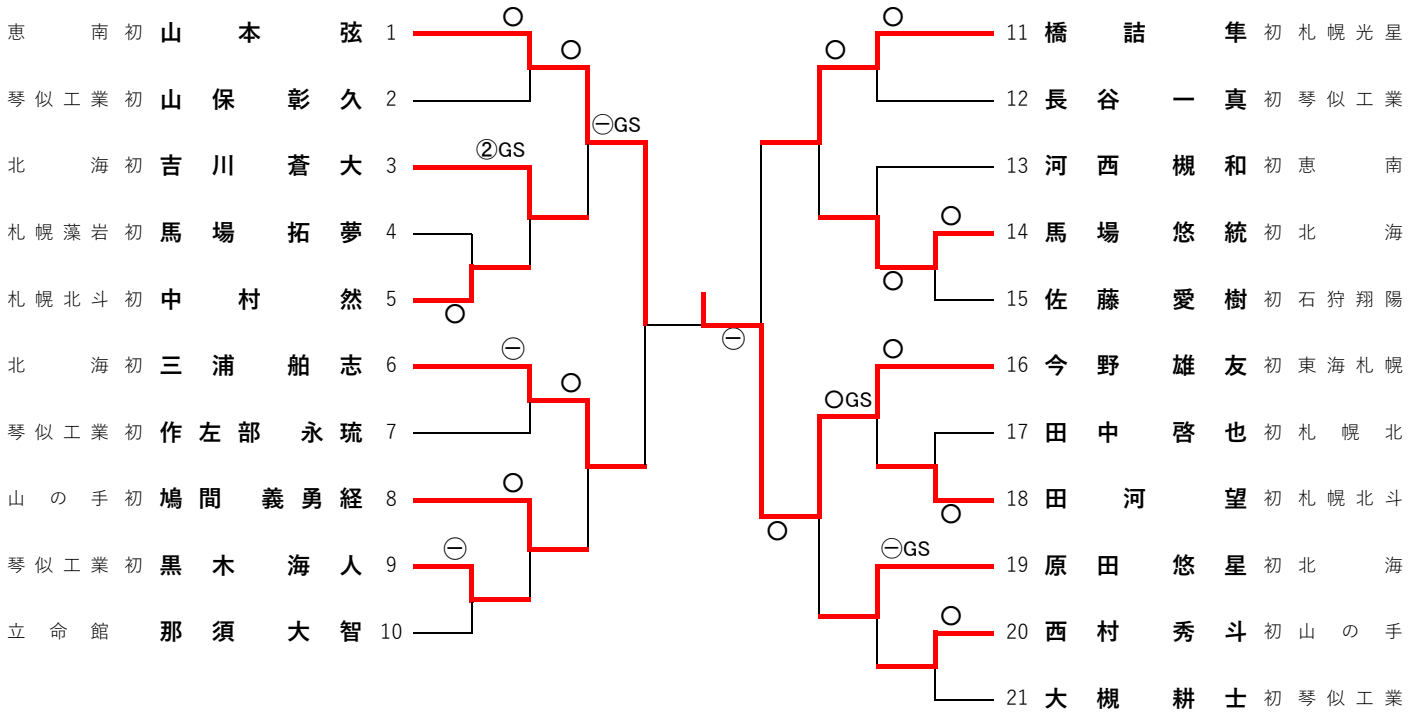
<-66kg級>



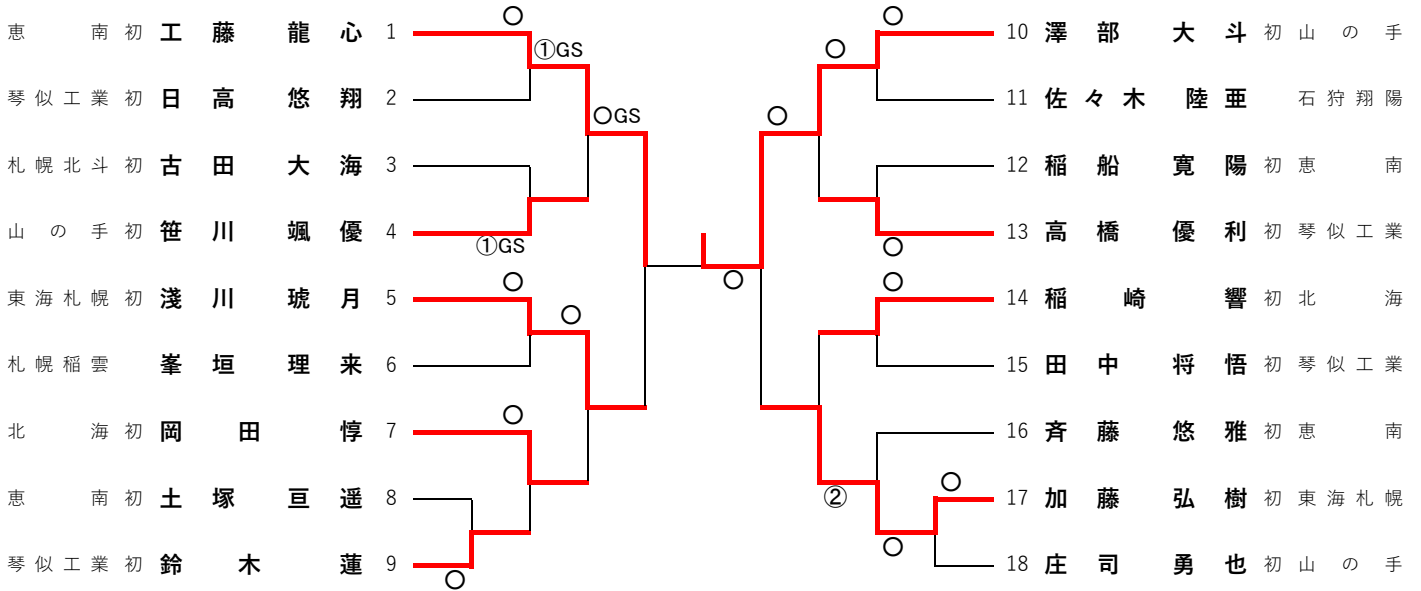
令和5年度 第45回札幌支部高等学校柔道春季大会

男子個人戦

<-73kg級>



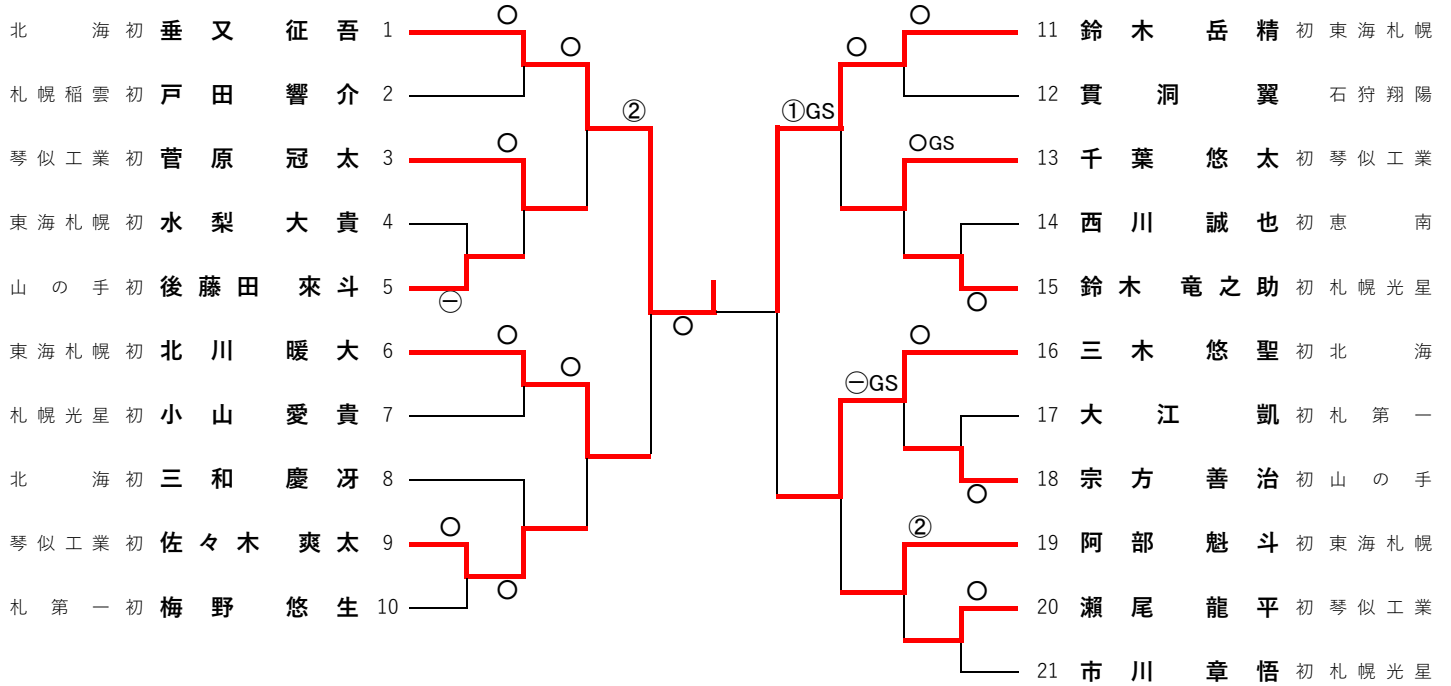
<-81kg級>



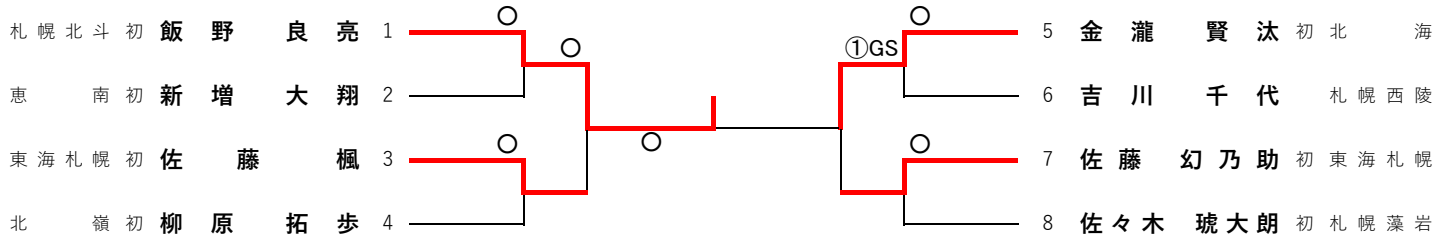
令和5年度 第45回札幌支部高等学校柔道春季大会

男子個人戦

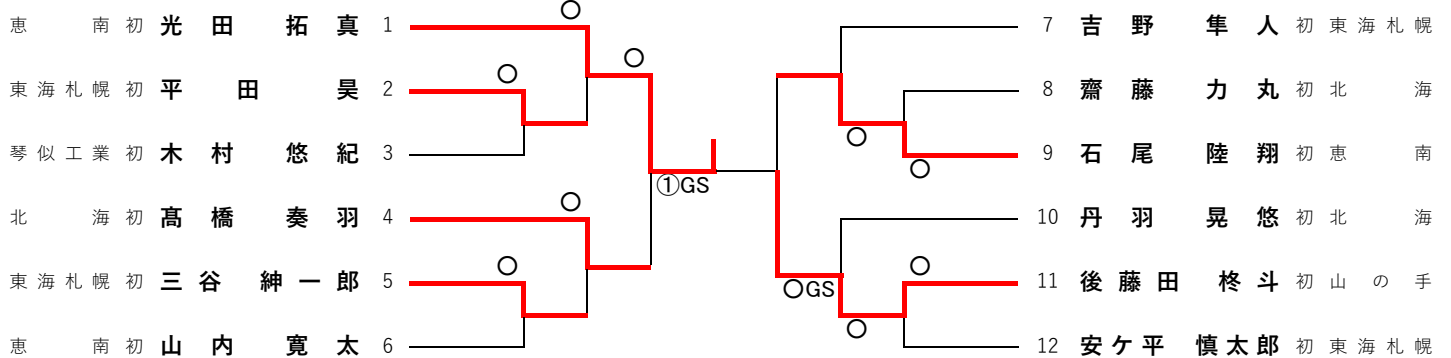
<-90kg級>



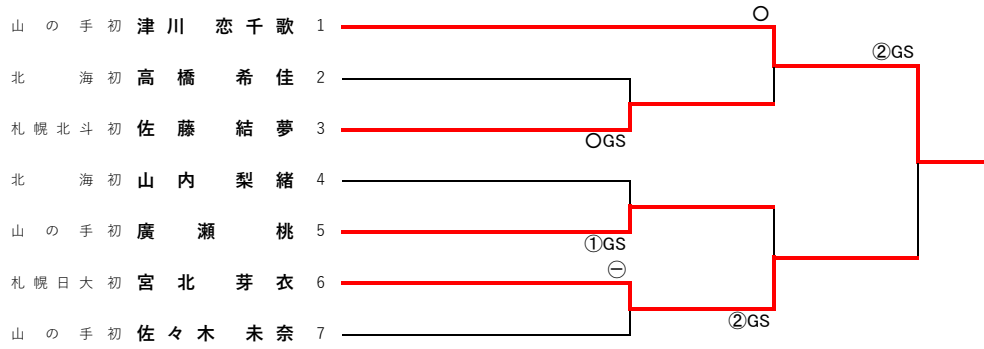
<-100kg級>



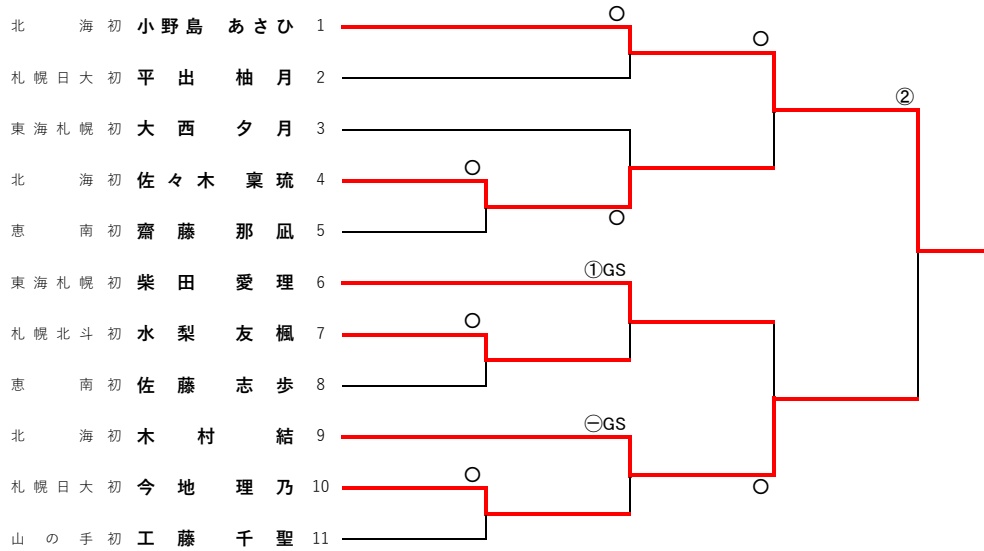
<+100kg級>



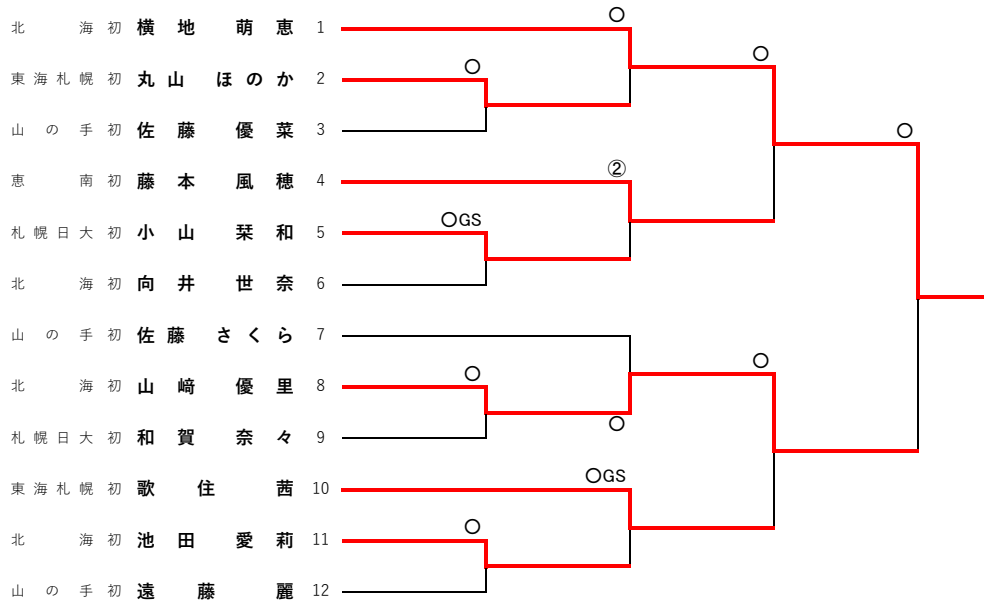
令和5年度 第45回札幌支部高等学校柔道春季大会
女子個人戦
<-48kg級>



<-52kg級>



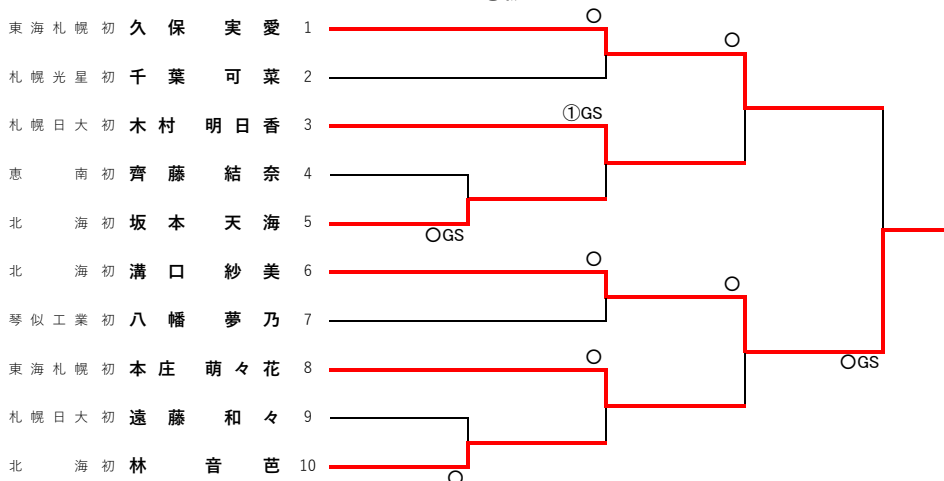
<-57kg級>



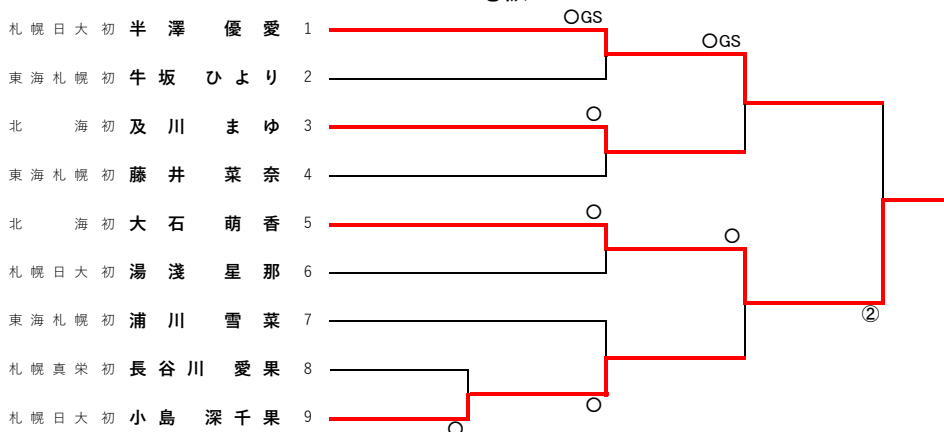
令和5年度 第45回札幌支部高等学校柔道春季大会

女子個人戦

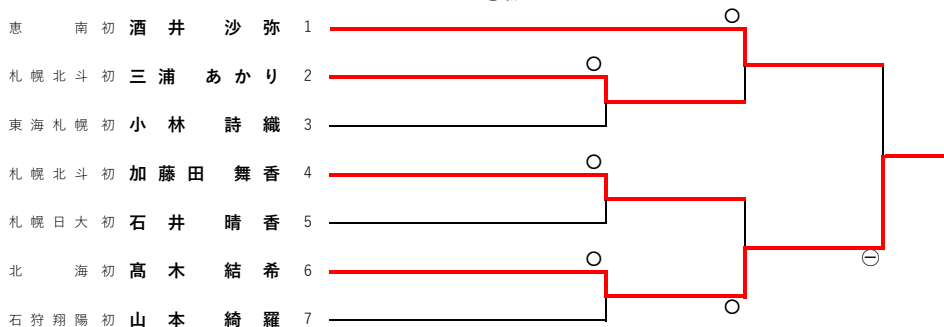
<-63kg級>



<-70kg級>



<+70kg級>



<2部>

